

UMA SOLUÇÃO DE **DIAGNÓSTICO AVANÇADO** DA TOPCON

SL-D701

Lâmpada de Fenda Digital



SL-D701 com Fonte de Luz de LED

Câmera Digital DC-4



PERFORMANCE
YOU CAN COUNT ON

 **TOPCON**

SL-D701

com Fonte de Luz de LED

Iluminação Nítida, Homogênea e com Brilho



Recursos

- ▶ Fonte de Iluminação de LED
- ▶ Óptica apocromática com revestimento de proteção
- ▶ Filtro âmbar selecionável para correção da cor
- ▶ Cinco ampliações selecionáveis por tambor giratório

Câmera Digital DC-4 opcional

- ▶ Alta resolução
- ▶ Função de captura inteligente
- ▶ Capacidade de vídeo
- ▶ Exposição automática

DC-4

Câmara Digital Exclusividade da Topcon



Função de Captura Inteligente

Com uma simples pressão do acionador do joystick, o operador consegue obter uma série rápida de imagens, que são salvas automaticamente para revisão e seleção futuras. A função de Captura Automática minimiza imagens falhas ou fotos borradas, especialmente em crianças e pacientes não cooperativos.

Imagem Congelada com Função de Exposição Automática

Com o ajuste automático da velocidade do obturador e ganho do sensor, o brilho da imagem será automaticamente compensado. Como resultado, a imagem ao vivo utilizada para o alinhamento e a fotografia final terá o mesmo equilíbrio de cor.

Visualização Ao Vivo

Ao utilizar o software EZ Capture® ou o IMAGEnet® em conjunto com a câmera DC-4, a imagem ao vivo em tempo real será visualizada no monitor, para facilitar a centralização e focalização. A imagem ao vivo pode ser utilizada para mostrar a condição do olho para terceiros, para fins de ensino e exposição. A sensibilidade, a velocidade do obturador e o equilíbrio de branco podem ser ajustados no computador.

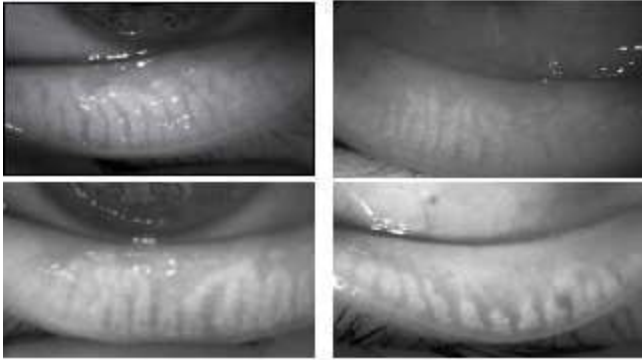
Capacidade de vídeo

A DC-4 possibilita a aquisição rápida de clips de vídeo dos movimentos do olho, sem interferir no exame.

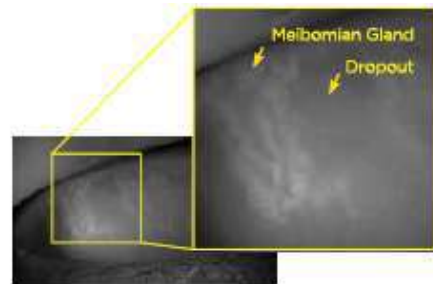
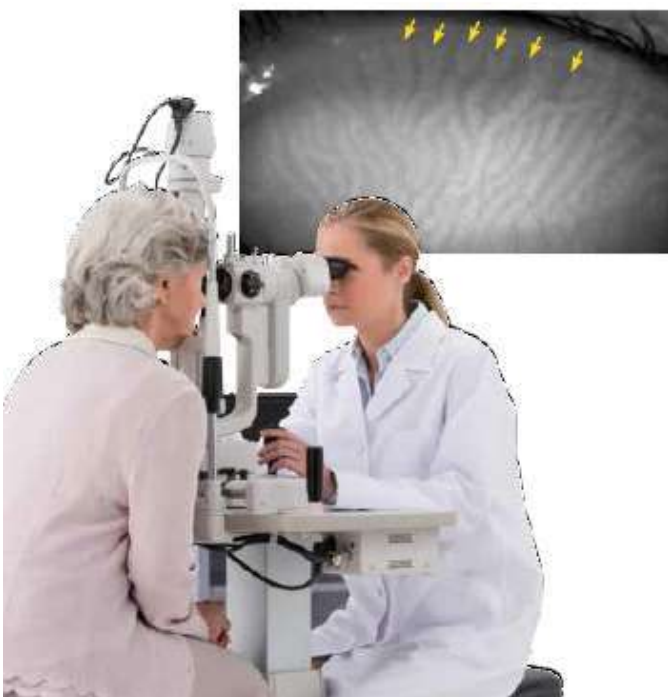
Observação da Glândula Meibomiana

A observação e documentação da glândula meibomiana são possíveis ao usar a conexão de fotografia digital DC-4, BG-5 opcional e o iluminador de fundo.

Diferentes condições das glândulas meibomianas

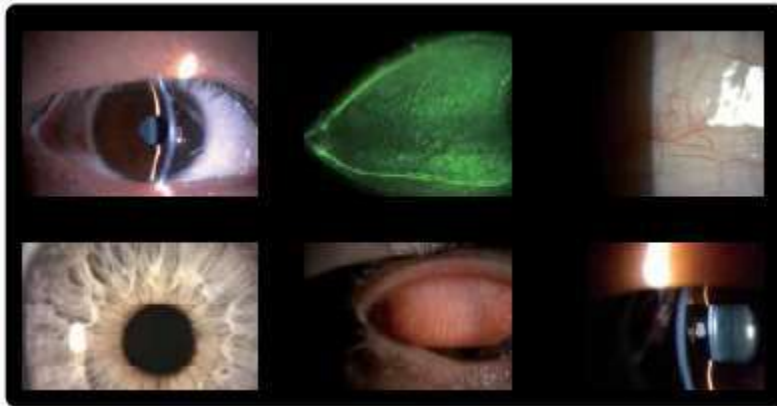


Close da glândula meibomiana



Imagens de cortesia de Reiko Arita, MD, PhD, Clínica Itoh, Departamento de Oftalmologia da Universidade da Escola de Medicina de Tóquio

Vantagens e Benefícios do LED



Fonte de Iluminação de LED

A nova fonte de iluminação de LED possibilita a observação sob uma condição de luz mais homogênea e brilhante, comparada com a fonte de lâmpada de halogênio convencional. A temperatura da cor permanece uniforme quanto a intensidade de luz é ajustada, garantindo resultados consistentes de visualização. O comprimento de onda curto do espectro de LED possibilita a observação de detalhes mínimos.

Vantagens da Iluminação de LED

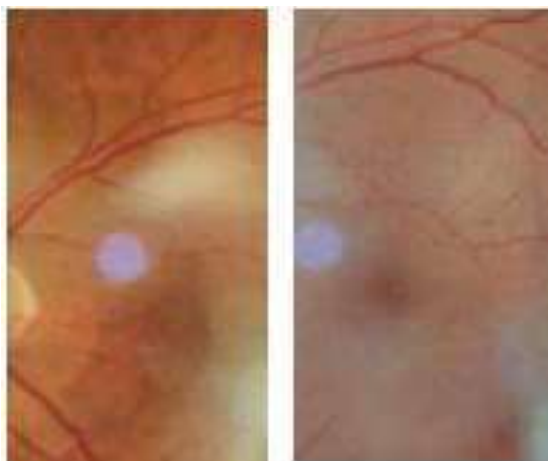
- ▶ A iluminação mais clara melhora a observação das estruturas do olho.
- ▶ As características do comprimento de onda permitem a visualização rápida de detalhes sutis.
- ▶ Temperatura consistente da cor por todo o ajuste de intensidade.
- ▶ Redução substancial de substituição da lâmpada.
- ▶ Economias de energia e de custo.



Filtros Adicionais

Filtro Âmbar

Um tomus mais quente e agradável da pele e das estruturas do olho pode ser obtido por meio do filtro âmbar. Este filtro de correção de cor produz uma coloração agradável, especialmente útil na imagem de lâmpada de fenda.



Com filtro âmbar

Iluminação de LED padrão

Indicador de Olho Direito/Esquerdo

No modo fotografia, o SL-D701 reconhece automaticamente o olho direito e o olho esquerdo no software de captura.

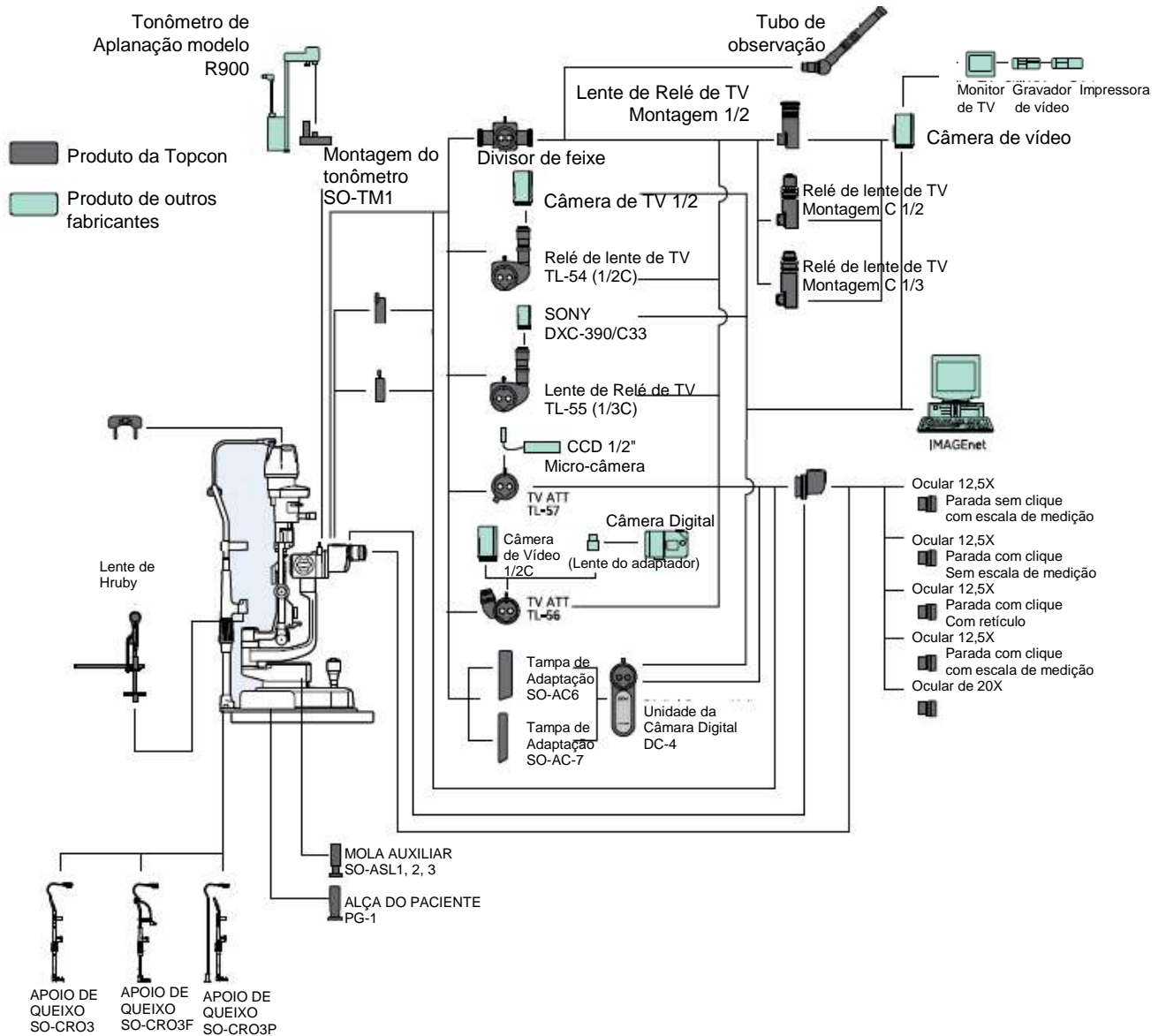
Mais do que Funções Básicas

Os revestimentos avançados da lente, incluindo uma camada de proteção, juntamente com o uso de óptica apocromática, melhoram a observação, reduzem a fadiga e minimizam a manutenção.

Além dos filtros Azul Cobalto, ND e Sem Vermelho padrão, a SL-D701 possui um filtro de correção Âmbar.



Diagrama do Sistema



SL-D701

com Fonte de Luz de LED

Mostrado com Conexão Digital DC-4 opcional e Iluminador de Fundo BG-5, barras manuais e mesa de instrumento opcional.

NOTA: mesa de instrumento opcional não disponível em todos os mercados

Especificações

Unidade do Microscópio

Tipo		Tipo Galileu
Ampliação		Tambor, ampliação em incrementos de 5
Etapas de ampliação		6/10/16/25/40
Ampliação total (campo de visão real)		6,37 (ϕ 35,1 mm) 9,94 (ϕ 22,5 mm) 15,87 (ϕ 14,1 mm) 25,37 (ϕ 8,8 mm) 39,62 (ϕ 5,6 mm)
Lente ocular	Ampliação	12,5 X
	Série de ajuste de dioptria	-5 D a +5 D
Tubos binoculares		Ajuste de PD: 55 a 78 mm
Unidade de Iluminação		
Campo de iluminação	Largura da fenda	0 a 14 mm, ajustável (14 mm – circular)
	Comprimento da fenda	14 mm a 1 mm, ajustável (14 mm – circular)
	Diâmetro de abertura	ϕ 14, 10, 5, 2, 1, 0,2 mm
Direção a fenda		Vertical à horizontal, ajustável Inclinação: 5"/10"/15"/20" Oscilação lateral
Filtro		Filtro sem vermelho, filtro âmbar Filtro de corte UV (uso normal) Sem filtro ND (transmissão de 13%)
Lâmpada de iluminação	Tipo LED	3 A, 10 W
Unidade da Base		
Movimento para frente		90 mm
Movimento direita-esquerda		100 mm
Movimento vertical		30 mm
Quantidade de movimento em todas as direções		12 mm
Unidade do Apoio de Queixo		
Quantidade de movimento vertical do apoio de queixo		80 mm
Alvo de fixação		Alvo de fixação com ajuste de dioptria Alvo de fixação luminoso
Lâmpada de fixação		LED (Vermelho)

Outras especificações

Dimensões	Com a mesa	550 mm x 420 mm x 752 a 782 mm
	Com a mesa da unidade	440 mm x 397 mm x 752 a 782 mm
	Sem a mesa	329 mm x 396 mm 652 mm
	Sem a Mesa e apoio de queixo	329 mm x 331 (304) mm x 652 a 682 mm
	Peso com a mesa	19 kg
	Com a mesa ad unidade	18 kg
	Sem a mesa	13 kg
	Sem a mesa e apoio de queixo	11,5 kg
	Tamanho da mesa	550 mm x 370 mm
	Tamanho da mesa da unidade	440 mm x 350 mm
Altura da parte superior até o olho do paciente	375 mm	
Alimentação	100– 240 V AC, 50 – 60 Hz, 110 VA	



* Sujeito a alterações sem notificação prévia



IMPORTANTE:

a fim de obter os melhores resultados com este instrumento, por favor, certifique-se de revisar todas as instruções para o usuário antes da operação.



TOPCON CORPORATION

75-1 Hirasuwa-cho, Bishu-ku, Tokyo 174-8580, Japan. Phone: 3-3558-2520/2522 Fax: 3-3665-8898 www.topcon.co.jp

TOPCON MEDICAL SYSTEMS, INC.
111 Bruce Drive, Oakville, ON L7L 5G8, CANADA
Phone: +1-905-339-5138 Fax: +1-905-339-5250 www.topconmedical.com

TOPCON MEDICAL LASER SYSTEMS, INC.
3030 Conestoga Drive, Suite 1000, Cambridge, ON N3R 3E9, CANADA
Phone: +1-519-887-5400 Fax: +1-519-887-5401
E-mail: topcon@topcon.ca

TOPCON CANADA INC.
111 Provencher Avenue, Toronto, ON M7G 1H1 CANADA
Phone: +1-416-340-7771 Fax: +1-416-340-9487 www.topcon.ca

TOPCON EUROPE MEDICAL B.V.
Saxelbaan 11, 2009 LJ Capelle aan den IJssel, P.O. Box 140
3040 AC Capelle aan den IJssel, THE NETHERLANDS
Phone: +31-78-6388077 Fax: +31-78-6388669
E-mail: topcon@topcon.nl www.topcon.nl

ITALY OFFICE
Viale dell'Industria 40, 20157 Palazzo Rapparoni (Milano), ITALY
Phone: +39-02-84918671 Fax: +39-02-84918101 E-mail: topcon@topcon.it www.topcon.it

DENMARK OFFICE
Prebenhøjvej 22, 4050 Freetown, DENMARK
Phone: +45-44427222 Fax: +45-44427265
E-mail: topcon@topcon.dk www.topcon.dk

IRELAND OFFICE
Unit 270, Ballynagar Business Campus Park 2, Ballycadden Dublin 15, IRELAND
Phone: +353-1-8875922 Fax: +353-1-8875911 E-mail: topcon@topcon.ie www.topcon.ie

©2010 TOPCON CORPORATION

TOPCON S.A.R.L.
SUD 31, Shinjoh-cho 1-1-1, Nishiku, Tokyo 163-8601, JAPAN
Tel: +81 3 67 21 22 22 Fax: +81 3 67 21 22 22 E-mail: topcon@topcon.jp www.topcon.jp

TOPCON DEUTSCHLAND G.m.b.H.
Harenstraße 10, 42699 Solingen, Germany
Phone: +49-212-2444000 Fax: +49-212-2444177 E-mail: topcon@topcon.de www.topcon.de

TOPCON SCANDINAVIA A.S.
Nevingsgt. 2, P.O. Box 26, 4211 Sandness, NORWAY
Phone: +47-6321-71920 Fax: +47-6321-71929 E-mail: medical@topcon.no www.topcon.no

TOPCON ESPAÑA S.A.
HEAD OFFICE
Paseo de Miraflores 4, Bar. A, Ronda S. 28000 San José de Vertum, MADRID, SPAIN
Phone: +34-91-34716267 Fax: +34-91-34716262 E-mail: medical@topcon.es www.topcon.es

TOPCON (GREAT BRITAIN) LTD.
Toppin House, Kew Road, Sunningdale, Berkshire RG4 0PH, United Kingdom
Phone: +44-1344-6240130 Fax: +44-1344-6240113 E-mail: medical@topcon.co.uk www.topcon.co.uk

TOPCON POLSKA Sp. z o.o.
ul. Wolowicza 22, 42-470 Zawonia, POLAND
Phone: +48-76-730-6196 Fax: +48-76-730-6170 E-mail: topcon@topcon.pl

TOPCON SINGAPORE MEDICAL PTE. LTD.
1, JALAN KILANG TRADING, #04-01 FINESTECH TECH CENTRE, SINGAPORE 159605
Phone: +65-48779900 Fax: +65-48779130 E-mail: medical@topcon.com.sg www.topcon.com.sg

TOPCON INSTRUMENTS (MALAYSIA) SDN.BHD.
No. 171, (Ground Floor), Jalan Sungai 2, USJ 10, Persiaran Puncak
Tanjaya, Arau, 118, 51100 Kuala Lumpur, MALAYSIA
Phone: +60-3-204-02788 Fax: +60-3-204-02789

TOPCON INSTRUMENTS (THAILAND) CO.,LTD.
111/102 Srinakharinwirot Road, 110, Bangkok, Thailand
Klongsan, Bangkok 10600, THAILAND
Phone: +66-2-448-4102-3 Fax: +66-2-448-4108

TOPCON CORPORATION BEIJING OFFICE
Block No. 8, Kangshou Street, Beijing International Development Area,
Beijing 100176, CHINA
Phone: +86-10-618-8765-0768 Fax: +86-10-618-8765-0769

TOPCON CORPORATION SHANGHAI OFFICE
10, Huashu Road, Pudong, Shanghai, 200000, CHINA
Phone: +86-21-5850-2842-02 Fax: +86-21-5850-2842-0261

TOPCON CORPORATION BEIRUT OFFICE
7, D'Almeida Road, Amman, Jordan, JORDAN
Phone: +962-4-3202520 Fax: +962-4-3202710

TOPCON CORPORATION DUBAI OFFICE
P.O. Box 382725, Dubai, P.O. Free Zone, L.L.C. 1112, Dubai, U.A.E.
Phone: +971-4-3843600 Fax: +971-4-3843600

REPRESENTANTE:

HOUSE OF VISION COMÉRCIO E REPRESENTAÇÕES LTDA

SÃO PAULO SP

TEL (11) 3283.5699

E-MAIL: HOUSEOFVISION@HV2002.COM.BR